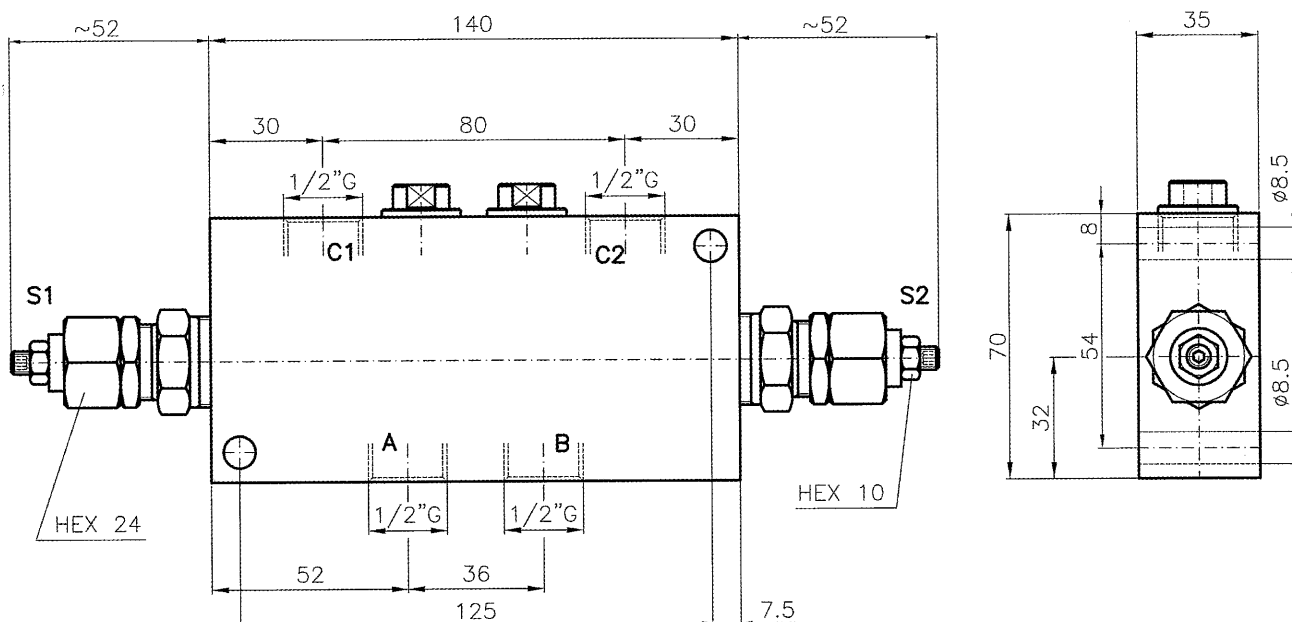




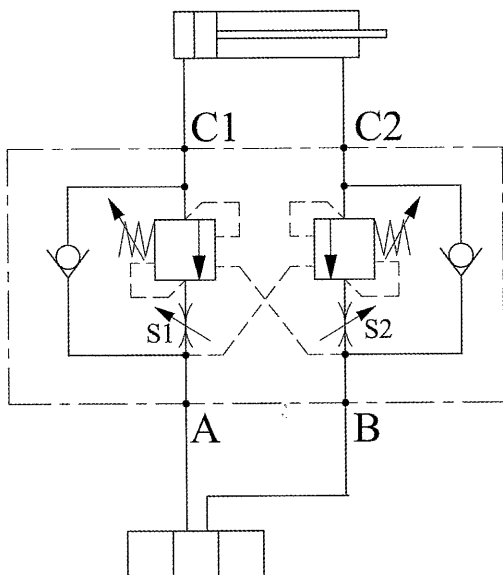
VALVOLA DI BLOCCO CON APERTURA CONTROREAZIONATA
(OVERCENTER DOPPIA) CON REGOLATORE DI FLUSSO
DUAL OVERCENTER VALVES WITH COUNTERBALANCED
OPENING WITH FLOW REGULATORS

Pag. 07.05.02

DIMENSIONI/DIMENSION



SCHEMA IDRAULICO / HYDRAULIC DIAGRAM



DESCRIZIONE/DESIGN

Valvola di blocco con ritenuta su ambedue gli utilizzi, apertura modulabile, protezione con pressione di ritenuta regolabile, con in più due strozzatori unidirezionali per il controllo della portata in uscita.
Consigliata per comandi a centro aperto.

Block valves with compact steel body. Free flow A → C1 and B → C2 through check valves, perfect seal C1 → A and C2 → B by check valves and adjustable counterbalanced piloted relief valves. Additional flow regulators for outlet ports.

ATTACCHI / PORT SIZE

A-B-C1-C2

1/2"G

PIOMBATURA/SEALING

CODICE ORDINAZIONE/ORDERING CODE

916001

CODICI DI ORDINAZIONE VALVOLE / ORDERING VALVES CODE

CODICE ORDINAZIONE	RAPPORTO DI PILOTAGGIO	CAMPO TARATURA (bar)	TARATURA STANDARD(bar)	INCREMENTO PER GIRO (bar)	CAMPO DI PORTATA (l/min)	PRESSIONE MAX (bar)	PESO Kg
ORDERING CODE	PILOT RATIO	ADJUSTANCE PRESSURE RANGE(bar)	STANDARD SETTING(bar)	PRESSURE INCREASE (bar)/TURN	FLOW RANGE (l/min)	MAX. PEAK PRESSURE (bar)	WEIGHT Kg
A07041101.00	4.84:1	100-350	200	165	10-60	500	2.2



DATI TECNICI / TECHNICAL DATA

● MATERIALI USATI / MATERIAL EMPLOYED

CORPO/BODY: Acciaio zincato/zinc plated steel

COMPONENTI/VALVES: Acciaio trattato/Hardened steel

GUARNIZIONI/SEALS: Buna N, PTFE

● CONDIZIONI DI FUNZIONAMENTO / OPERATIONAL RANGE

MONTAGGIO / MOUNTING:

orientamento a piacere / as preferred.

TEMPERATURE / TEMPERATURES:

Consigliate d'esercizio da +40°C a +70°C / Ideal operating range between +40°C and +70°C

Massima d'esercizio +90°C / Max operating temperature +90°C

Minima/Massima ambientale -20°C/+60°C / Min/Max environment temps. -20°C/+60°C

OLIO / OIL:

Minerale con viscosità da 16 a 90 cSt (SAE10-SAE30) / Mineral oil with viscosity between 16 and 90 cSt (SAE10 a SAE30)

Indice di viscosità minimo 110 / Min index of viscosity 110

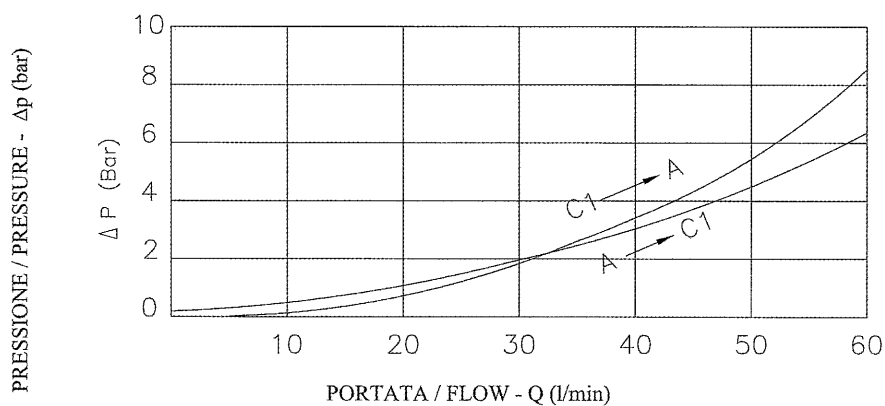
Indice di viscosità consigliato 150 / Recommended index of viscosity 150

FILTRAGGIO:

Consigliato 50 Micron o inferiore / Recommended 50 microns or less

07

CURVE CARATTERISTICHE / PERFORMANCE CURVES



NOTE

Condizioni tecniche delle rilevazioni:

Totio: 50°C; Volio: 16 cSt; Tamb: 20°C

Test conditions:

Totio: 50°C; Volio: 16 cSt; Tamb: 20°C

ANNOTAZIONI / ANNOTATIONS

SETTORI APPLICATIVI / APPLICATION FIELDS

